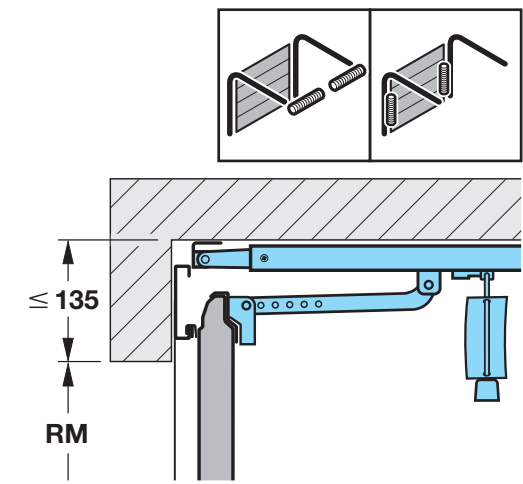
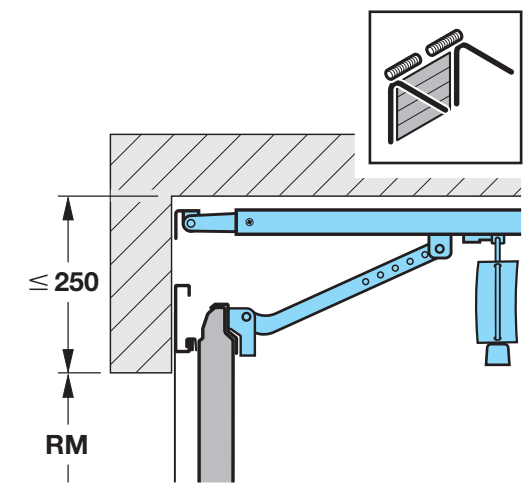
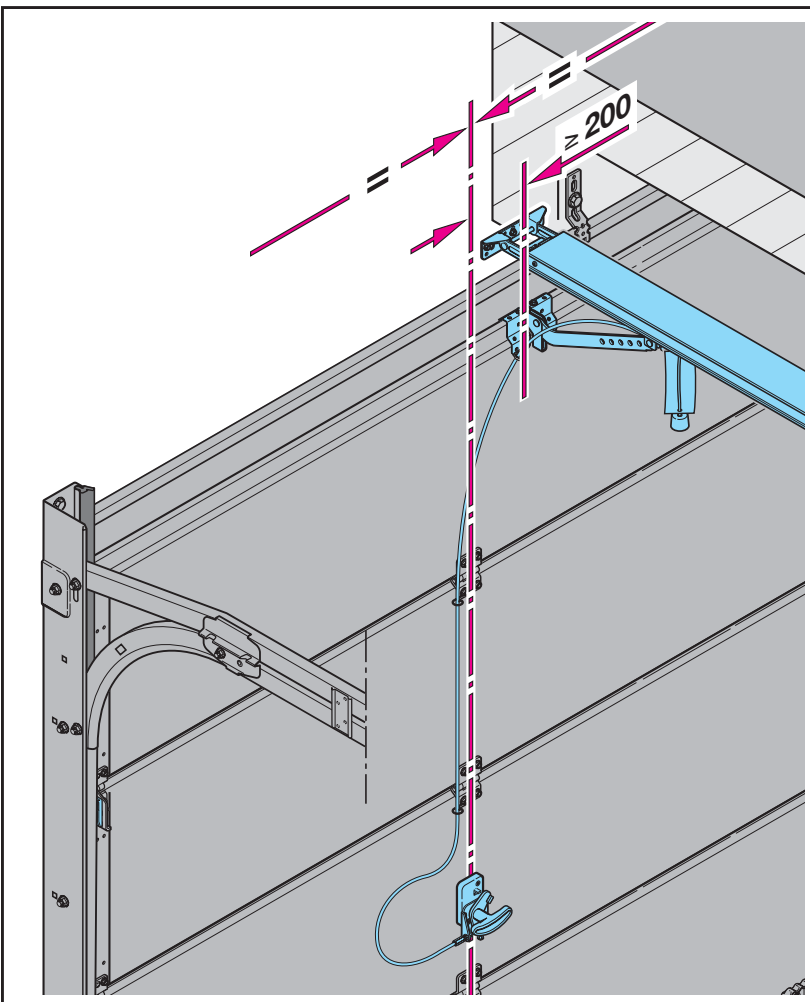


02.2004 (02.2004) Art.-Nr. 306 212 0



02.2004 (02.2004) Art.-Nr. 306 212 0

